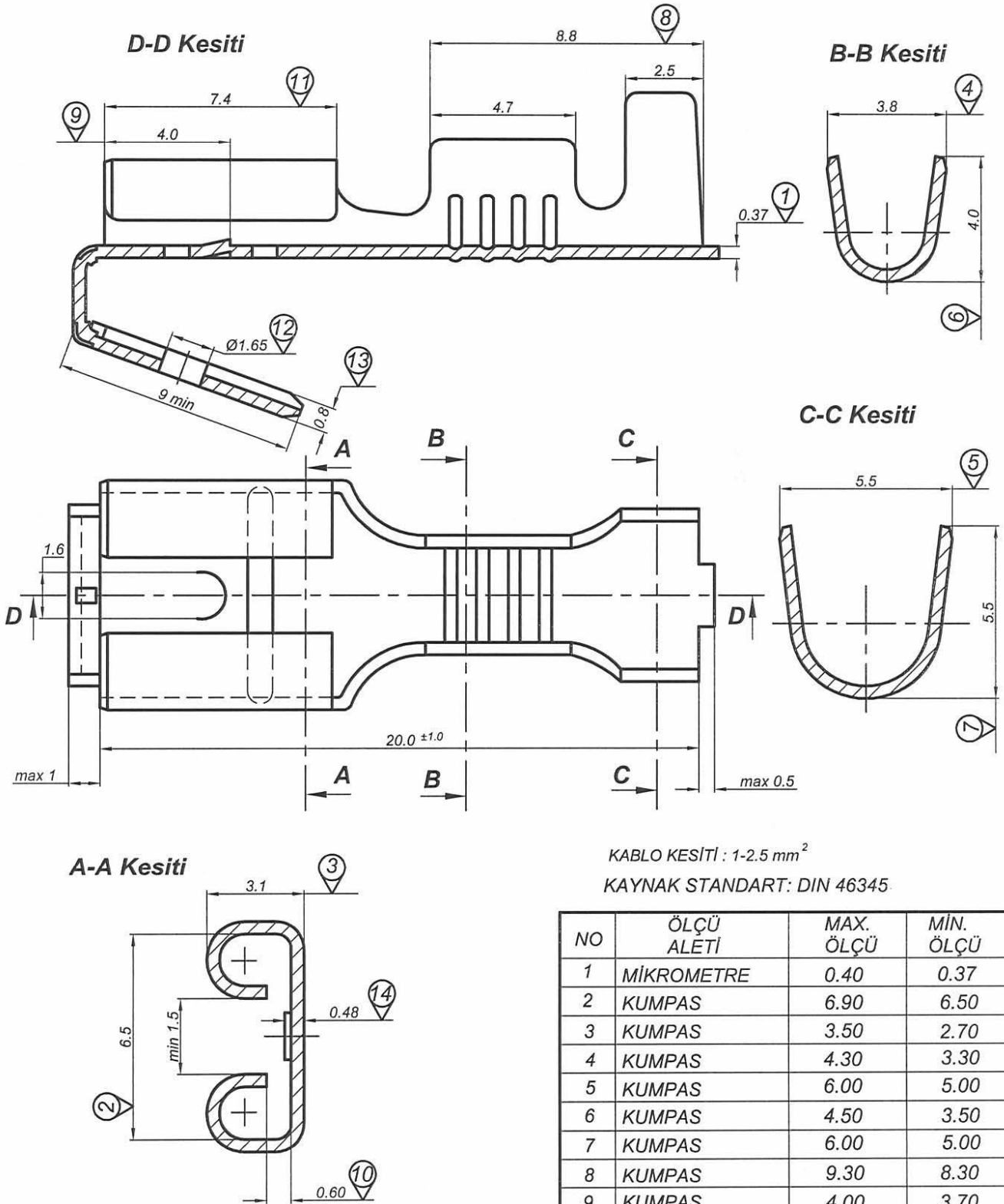


RESİM ÜZERİNDEN ÖLÇÜ ALMAYINIZ.



NOT : KAPLAMALI ÜRÜNLERLE İLGİLİ KODLAR İÇİN Ş05.017 NOLU ŞARTNAMEYE BAKINIZ.

DAĞITIM

01 ( ) 02 ( ) 03 ( ) 04 ( ) 08 ( ) 09 ( ) 10 ( )	PARÇA KODU	HAMMADDE	STANDART	KAPLAMA KALINLIĞI			NO	ÖLÇÜ ALETİ	MAX. ÖLÇÜ	MİN. ÖLÇÜ
				Sn	Ag	Ni				
	0500104059	St4	DIN1624	-	-	-	10	MASTAR	0.65	0.60
	ÇİZEN	F.KARA	İMZA	TARİH	01.01.2002			Parça Kod No	0500104059	
	ONAY	Ü.ALTUNTAŞ	İMZA	TARİH	01.01.2002			Resim No	5.50.0.1.04.059	

Bu resim HATKO A.Ş.'nin malıdır. Şirket yetkililerinin izni olmaksızın kopya edilemez, üzerinde değişiklik yapılamaz.